

سری سوال : یک ۱

زمان آزمون (دقیقه) : تستی : ۶۰ تشریحی : ۶۰

تعداد سوالات : تستی : ۲۵ تشریحی : ۵

عنوان درس : مدار منطقی، مدارهای منطقی

رشته تحصیلی: [] اد درس : مهندسی کامپیوتر (نرم افزار) ۱۱۱۵۰۷۶ - ، مهندسی رباتیک، مهندسی فناوری اطلاعات، مهندسی فناوری اطلاعات (چندبخشی مهندسی کامپیوتر گرایش رایانش امن، مهندسی کامپیوتر گرایش فناوری اطلاعات، مهندسی کامپیوتر گرایش معماری سیستم،) های کامپیوتری، مهندسی کامپیوتر گرایش نرم افزار، مهندسی کامپیوتر (سخت افزار)، مهندسی کامپیوتر - نرم افزار (چندبخشی - علوم کامپیوتر (چندبخشی) ۱۱۱۵۱۳۹ - ، مهندسی مدیریت اجرایی ۱۱۱۵۱۹۷ - ، علوم کامپیوتر ۱۱۱۹۰۰۹ - ، مهندسی برق، - گرایش الکترونیک، مهندسی برق - گرایش مهندسی پزشکی (بیوالکترونیک)، مهندسی برق - گرایش قدرت، مهندسی برق - گرایش کنترل، مهندسی برق - گرایش مخابرات، مهندسی پزشکی - بالینی، مهندسی پزشکی - گرایش بیومتریال، مهندسی پزشکی - گرایش بیومکانیک، مهندسی رباتیک ۱۵۱۱۰۷۷

استفاده از ماشین حساب ساده مجاز است

۱ - عدد (1101.110) معادل کدام عدد در مبناي 8 است ؟

۱. 15.6 ۲. 15.3 ۳. 31.3 ۴. 31.6

۲ - عبارت $f = x(y+z) + xyz' + xy'z$ معادل کدام گزینه است ؟

۱. $x(y+y'z)$ ۲. x ۳. y ۴. $y(x+z)$

۳ - معادل مبناي پنج عدد (256.192) کدام گزینه است؟

۱. 2011.044 ۲. 2314.124 ۳. 3124.231 ۴. 2102.034

۴ - متمم تابع $F = X(Y'Z' + YZ)$ کدام است؟

۱. $F = (Z+Y)(Z'+Y') + X'$ ۲. $F = XY + ZY + Z'X'$

۳. $F = Z + X + Y.Z + Y'.X'$ ۴. $F = Z'X'Y + Z'Y + X$

۵ - اگر $F_1(A, B, C) = \Sigma(1, 5, 6)$ ، $F_2(A, B, C) = \Pi(2, 3, 5, 6, 7)$ باشد، حاصل $F_1 F_2$ کدام است؟

۱. $\Pi(1)$ ۲. $\Sigma(1)$ ۳. $\Sigma(0, 4)$ ۴. $\Pi(0, 1, 4)$

۶ - با 3 متغیر منطقی چند تابعی متفاوت می توان تعریف کرد؟

۱. 512 ۲. 8 ۳. 48 ۴. 256

۷ - مکمل تابع $F(x, y, z) = \Pi(0, 1, 3)$ کدام گزینه است؟

۱. $F'(x, y, z) = \Sigma(2, 4, 5, 6, 7)$ ۲. $F'(x, y, z) = \Sigma(0, 1, 3)$

۳. $F'(x, y, z) = x$ ۴. $F' = (x, y, z) = x' + yz'$

۸ - ساده شده تابع $F(w, x, y, z) = \Sigma(5, 7, 13, 15)$ کدام گزینه است؟

۱. yz ۲. xz ۳. $yz + w'x$ ۴. $xz + w'y$

۹ - با کدام گیت می توان هر تابع بولی را ساخت ؟

۱. XOR ۲. NOT ۳. OR ۴. NOR

سری سوال : ۱ یک

زمان آزمون (دقیقه) : تستی : ۶۰ تشریحی : ۶۰

تعداد سوالات : تستی : ۲۵ تشریحی : ۵

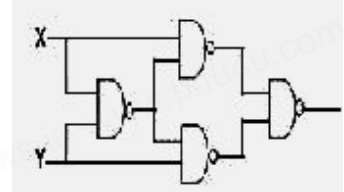
عنوان درس : مدار منطقی، مدارهای منطقی

رشته تحصیلی: [] د درس : مهندسی کامپیوتر (نرم افزار) - ۱۱۱۵۰۷۶ - ، مهندسی رباتیک، مهندسی فناوری اطلاعات، مهندسی فناوری اطلاعات (چندبخشی)، مهندسی کامپیوتر گرایش رایانش امن، مهندسی کامپیوتر گرایش فناوری اطلاعات، مهندسی کامپیوتر گرایش معماری سیستم های کامپیوتری، مهندسی کامپیوتر گرایش نرم افزار، مهندسی کامپیوتر (سخت افزار)، مهندسی کامپیوتر - نرم افزار (چندبخشی)، علوم کامپیوتر (چندبخشی) (۱۱۱۵۱۳۹ - ، مهندسی مدیریت اجرایی ۱۱۱۵۱۹۷ - ، علوم کامپیوتر ۱۱۱۹۰۰۹ - ، مهندسی برق - گرایش الکترونیک، مهندسی برق - گرایش مهندسی پزشکی (بیوالکترونیک)، مهندسی برق - گرایش قدرت، مهندسی برق - گرایش کنترل، مهندسی برق - گرایش مخابرات، مهندسی پزشکی - بالینی، مهندسی پزشکی - گرایش بیومتریال، مهندسی پزشکی - گرایش بیومکانیک، مهندسی رباتیک ۱۵۱۱۰۷۷

۱۰ - کدام گزینه از مزیت های گیت TTL (کلکتور باز) است؟

۱. خروجی آنها را می توان با یکدیگر OR سیمی کرد .
 ۲. مصرف توان آنها بسیار کم است .
 ۳. دارای سرعت بالایی است .
 ۴. خروجی آنها را می توان با یکدیگر AND سیمی کرد .

۱۱ - مدار داده شده معادل با کدام یک از توابع زیر است؟



۱. XNOR . ۲. $(X'+Y)(X'+Y')$. ۳. XOR . ۴. $X'Y'+XY$

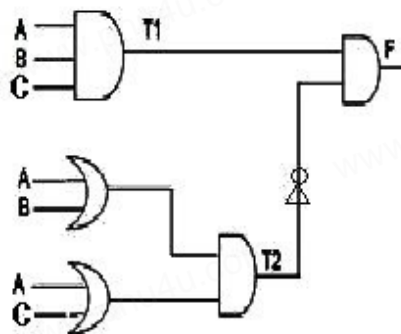
۱۲ - توازن زوج با کدام یک از توابع زیر پیاده سازی می شود؟

۱. XOR . ۲. OR . ۳. XNOR . ۴. NAND

۱۳ - اگر بخواهیم تابع زوج 3 ورودی را با گیت 2 ورودی پیاده سازی کنیم، گیت های سطح اول و دوم به ترتیب از چپ به راست کدامند؟

۱. XOR-XOR . ۲. XOR-XNOR . ۳. XNOR-XNOR . ۴. XNOR-XOR

۱۴ - خروجی مدار زیر کدام است؟



۱. $AB+C'B$. ۲. $ABC+A'B'$. ۳. $C'B+AC$. ۴. $ABC(A'B'+A'C')$

۱۵ - جدول درستی مدار مقایسه گر 2 عدد 2 بیتی دارای چند سطر است؟

۱. 16 . ۲. 4 . ۳. 8 . ۴. 32

سری سوال : ۱ یک

زمان آزمون (دقیقه) : تستی : ۶۰ تشریحی : ۶۰

تعداد سوالات : تستی : ۲۵ تشریحی : ۵

عنوان درس : مدار منطقی، مدارهای منطقی

رشته تحصیلی: [] اد درس : مهندسی کامپیوتر (نرم افزار) - ۱۱۱۵۰۷۶ - ، مهندسی رباتیک، مهندسی فناوری اطلاعات، مهندسی فناوری اطلاعات (چندبخشی)، مهندسی کامپیوتر گرایش رایانش امن، مهندسی کامپیوتر گرایش فناوری اطلاعات، مهندسی کامپیوتر گرایش معماری سیستم های کامپیوتری، مهندسی کامپیوتر گرایش نرم افزار، مهندسی کامپیوتر (سخت افزار)، مهندسی کامپیوتر - نرم افزار (چندبخشی)، علوم کامپیوتر (چندبخشی) (۱۱۱۵۱۳۹ - ، مهندسی مدیریت اجرایی ۱۱۱۵۱۹۷ - ، علوم کامپیوتر ۱۱۱۹۰۰۹ - ، مهندسی برق - گرایش الکترونیک، مهندسی برق - گرایش مهندسی پزشکی (بیوالکترونیک)، مهندسی برق - گرایش قدرت، مهندسی برق - گرایش کنترل، مهندسی برق - گرایش مخابرات، مهندسی پزشکی - بالینی، مهندسی پزشکی - گرایش بیومتریال، مهندسی پزشکی - گرایش بیومکانیک، مهندسی رباتیک ۱۵۱۱۰۷۷

۱۶ - کدام مدار از نوع مدارات ترتیبی می باشد؟

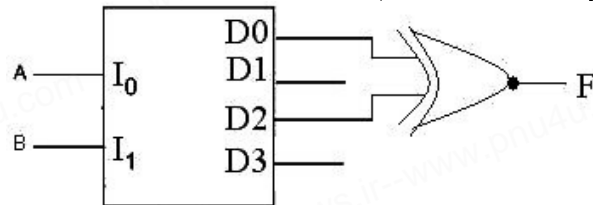
۴ . نیم جمع کننده

۳ . شمارنده

۲ . دیگر

۱ . موقت پلکسر

۱۷ - خروجی مدار شکل زیر کدام است ؟

۴ . $(A \oplus B)'$

۳ . B

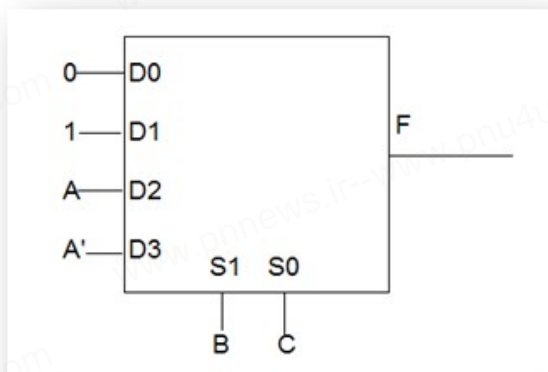
۲ . $A \oplus B$

۱ . A

۱۸ - در دیگر ۲*۴ با ۲ ورودی A و B و یک ورودی فعال ساز که با گیت NAND ساخته شده خروجی D0 در کدام یک از حالت های زیر فعال است؟

۴ . $E'AB$ ۳ . $E'A'B'$ ۲ . $E'A'B$ ۱ . $EA'B'$

۱۹ - تابع خروجی $F(A,B,C)$ در مدار مقابل کدام است؟

۴ . $F = \sum (1,3,5)$ ۳ . $F = \sum (1,3,5,6)$ ۲ . $F = \sum (1,2,4,5)$ ۱ . $F = \sum (2,4,7)$

سري سوال : ۱ یک

زمان آزمون (دقیقه) : تستي : ۶۰ تشریحي : ۶۰

تعداد سوالات : تستي : ۲۵ تشریحي : ۵

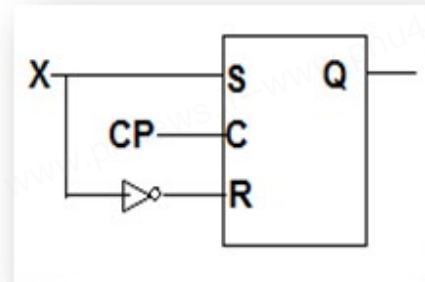
عنوان درس : مدارمنطقی، مدارهای منطقی

رشته تحصیلی: [] اد درس : مهندسی کامپیوتر (نرم افزار) ۱۱۱۵۰۷۶ - ، مهندسی رباتیک، مهندسی فناوری اطلاعات، مهندسی فناوری اطلاعات (چندبخشی)، مهندسی کامپیوتر گرایش رایانش امن، مهندسی کامپیوتر گرایش فناوری اطلاعات، مهندسی کامپیوتر گرایش معماری سیستم های کامپیوتری، مهندسی کامپیوتر گرایش نرم افزار، مهندسی کامپیوتر (سخت افزار)، مهندسی کامپیوتر - نرم افزار (چندبخشی)، علوم کامپیوتر (چندبخشی) (۱۱۱۵۱۳۹ - ، مهندسی مدیریت اجرایی ۱۱۱۵۱۹۷ - ، علوم کامپیوتر ۱۱۱۹۰۰۹ - ، مهندسی برق - گرایش الکترونیک، مهندسی برق - گرایش مهندسی پزشکی (بیوالکترونیک)، مهندسی برق - گرایش قدرت، مهندسی برق - گرایش کنترل، مهندسی برق - گرایش مخابرات، مهندسی پزشکی - بالینی، مهندسی پزشکی - گرایش بیومتریال، مهندسی پزشکی - گرایش بیومکانیک، مهندسی رباتیک ۱۵۱۱۰۷۷

۲۰ - در یک فلیپ فلاپ T اگر $T=0$ باشد، خروجی پس از 5 پالس ساعت برابر با کدام گزینه است؟

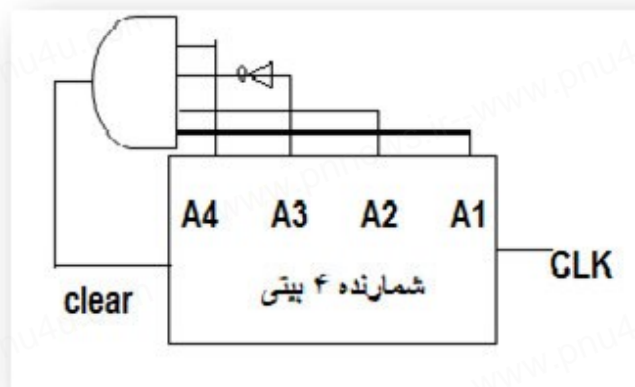
۱. معکوس حیات قبلی می شود.
۲. یک می شود.
۳. صفر می شود.
۴. حیات قبلی را حفظ می کند.

۲۱ - رفتار مدار زیر مشابه کدام گزینه است؟



۱. فلیپ فلاپ D
۲. فلیپ فلاپ JK
۳. فلیپ فلاپ SR
۴. فلیپ فلاپ T

۲۲ - مدار زیر چه عملی انجام می دهد؟



۱. شمارش 0 تا 10
۲. شمارش 1 تا 13
۳. شمارش BCD
۴. شمارش 0 تا 12

سري سوال : ۱ یک

زمان آزمون (دقیقه) : تستي : ۶۰ تشریحی : ۶۰

تعداد سوالات : تستي : ۲۵ تشریحی : ۵

عنوان درس : مدار منطقی، مدارهای منطقی

رشته تحصیلی: [] اد درس : مهندسی کامپیوتر (نرم افزار) - ۱۱۱۵۰۷۶ - مهندسی رباتیک، مهندسی فناوری اطلاعات، مهندسی فناوری اطلاعات (چندبخشی)، مهندسی کامپیوتر گرایش رایانش امن، مهندسی کامپیوتر گرایش فناوری اطلاعات، مهندسی کامپیوتر گرایش معماری سیستم های کامپیوتری، مهندسی کامپیوتر گرایش نرم افزار، مهندسی کامپیوتر (سخت افزار)، مهندسی کامپیوتر - نرم افزار (چندبخشی)، علوم کامپیوتر (چندبخشی) (۱۱۱۵۱۳۹ - مهندسی مدیریت اجرایی ۱۱۱۵۱۹۷ - علوم کامپیوتر ۱۱۱۹۰۰۹ - مهندسی برق - گرایش الکترونیک، مهندسی برق - گرایش مهندسی پزشکی (بیوالکترونیک)، مهندسی برق - گرایش قدرت، مهندسی برق - گرایش کنترل، مهندسی برق - گرایش مخابرات، مهندسی پزشکی - بالینی، مهندسی پزشکی - گرایش بیومتریال، مهندسی پزشکی - گرایش بیومکانیک، مهندسی رباتیک ۱۵۱۱۰۷۷

۲۳ - کدام حالت زیر در شمارنده ی جانسون مجاز است؟

۰۰۱۱ .۴

۱۰۰۱ .۳

۰۱۰۱ .۲

۱۱۰۱ .۱

۲۴ - محتوای یک ثابت ۴ بیتی در آغاز ۱۱۰۰ می باشد. ثابت ۳ بار با ورودی سریال ۱۱۰ به راست جابجا می شود. محتوای ثابت در پایان ۳ بار جابجایی کدام گزینه خواهد بود؟

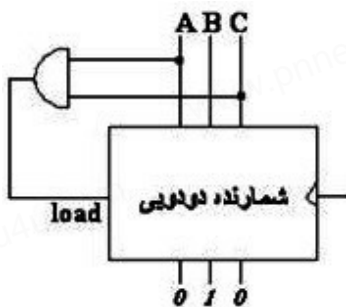
۰۰۱۱ .۴

۱۱۱۰ .۳

۱۱۰۱ .۲

۱۱۰۰ .۱

۲۵ - شمارنده زیر کدام سیکل را تولید می کند؟



۲ → ۳ → ۴ → ۵ .۲

۲ → ۳ → ۴ → ۵ → ۶ .۱

۲ → ۳ → ۴ .۴

۰ → ۱ → ۲ → ۳ → ۴ → ۵ .۳

سوالات تشریحی

نمره ۱،۴۰

۱ - تابع زیر را ساده نمایید سپس مدار معادل آن را طراحی نمایید.

$$F(W, X, Y, Z) = \sum (0, 1, 2, 4, 5, 6, 8, 9, 12, 13, 14)$$

نمره ۱،۴۰

۲ - تابع زیر را با گیت های NAND پیاده سازی کنید. و مدار آن را رسم کنید.

$$F(A, B, C) = \sum (1, 2, 3, 4, 5, 7)$$

نمره ۱،۴۰

۳ - جدول درستی را برای یک نیم جمع کننده نوشته و نمودار منطقی آن را طوری پیاده سازی نمایید که فقط از گیت های AND و OR استفاده شود؟

نمره ۱،۴۰

۴ - یک مالتی پلکسر با ابعاد $16 * 1$ را به کمک مالتی پلکسرهای $8 * 1$ و $2 * 1$ طراحی نمایید.

نمره ۱،۴۰

۵ - با استفاده از چهار جمع کننده کامل (FA)، یک جمع کننده دودویی چهار بیتی طراحی کنید؟

سری سوال : ۱ یک

زمان آزمون (دقیقه) : تستی : ۶۰ تشریحی : ۶۰

تعداد سوالات : تستی : ۲۵ تشریحی : ۵

عنوان درس : مدار منطقی، مدارهای منطقی

رشته تحصیلی/ادرس : مهندسی کامپیوتر (نرم افزار) ۱۱۱۵۰۷۶ - ، مهندسی رباتیک، مهندسی فناوری اطلاعات، مهندسی فناوری اطلاعات (چندبخشی)، مهندسی کامپیوتر گرایش رایانش امن، مهندسی کامپیوتر گرایش فناوری اطلاعات، مهندسی کامپیوتر گرایش معماری سیستم های کامپیوتری، مهندسی کامپیوتر گرایش نرم افزار، مهندسی کامپیوتر (سخت افزار)، مهندسی کامپیوتر - نرم افزار (چندبخشی)، علوم کامپیوتر (چندبخشی) (۱۱۱۵۱۳۹ - ، مهندسی مدیریت اجرایی ۱۱۱۵۱۹۷ - ، علوم کامپیوتر ۱۱۱۹۰۰۹ - ، مهندسی برق - گرایش الکترونیک، مهندسی برق - گرایش مهندسی پزشکی (بیوالکترونیک)، مهندسی برق - گرایش قدرت، مهندسی برق - گرایش کنترل، مهندسی برق - گرایش مخابرات، مهندسی پزشکی - بالینی، مهندسی پزشکی - گرایش بیومتریال، مهندسی پزشکی - گرایش بیومکانیک، مهندسی رباتیک ۱۵۱۱۰۷۷

PDF Eraser Free

مدارهای منطقی

وضعیت کلید	پاسخ صحیح	د	ج	ب	الف	شماره سوال
عادی					الف	1 X
عادی					الف	2 X
عادی					الف	3 X
عادی					الف	4 X
عادی					ب	5 X
عادی					د	6 X
عادی					ب	7 X
عادی					ب	8 X
عادی					د	9 X
عادی					د	10 X
عادی					ج	11 X
عادی					الف	12 X
عادی					ب	13 X
عادی					د	14 X
عادی					الف	15 X
عادی					ج	16 X
عادی					ج	17 X
عادی					ج	18 X
عادی					ج	19 X
عادی					د	20 X
عادی					الف	21 X
عادی					الف	22 X
عادی					د	23 X
عادی					ب	24 X
عادی					ب	25 X



سری سوال: یک ۱

زمان آزمون (دقیقه): تستی: ۶۰ تشریحی: ۶۰

تعداد سوالات: تستی: ۲۵ تشریحی: ۵

عنوان درس: مدار منطقی، مدارهای منطقی

رشته تحصیلی/کد درس: مهندسی کامپیوتر (نرم افزار) ۱۱۱۵۰۷۶ - ، مهندسی رباتیک، مهندسی فناوری اطلاعات، مهندسی فناوری اطلاعات (چندبخشی مهندسی کامپیوتر گرایش رایانش امن، مهندسی کامپیوتر گرایش فناوری اطلاعات، مهندسی کامپیوتر گرایش معماری سیستم،) های کامپیوتری، مهندسی کامپیوتر گرایش نرم افزار، مهندسی کامپیوتر (سخت افزار)، مهندسی کامپیوتر - نرم افزار (چندبخشی - علوم کامپیوتر (چندبخشی) ۱۱۱۵۱۳۹ - ، مهندسی مدیریت اجرایی ۱۱۱۵۱۹۷ - ، علوم کامپیوتر ۱۱۱۹۰۰۹ - ، مهندسی برق،) - گرایش الکترونیک، مهندسی برق - گرایش مهندسی پزشکی (بیوالکترونیک)، مهندسی برق - گرایش قدرت، مهندسی برق - گرایش کنترل، مهندسی برق - گرایش مخابرات، مهندسی پزشکی - بالینی، مهندسی پزشکی - گرایش بیومتریال، مهندسی پزشکی - گرایش بیومکانیک، مهندسی رباتیک ۱۵۱۱۰۷۷

سوالات تشریحی

نمره ۱.۴۰

۱- ۴ صفحه ۹۳ و ۹۴ کتاب

نمره ۱.۴۰

۲- ۵ در صفحه ۱۱۲ منبع مثال ۱

نمره ۱.۴۰

۳- فصل ۶ صفحه ۱۵۵

نمره ۱.۴۰

۴- ۷ صفحه ۲۱۰ تا ۲۱۴ مرجع درسی

نمره ۱.۴۰

۵- شکل ۱۳-۶ در فصل ششم صفحه ۱۷۸